



Edge 540 EP



Manual - Manuel d'instructions
Bedienungsanleitung - Handleiding



Warning

An RC model airplane is not a toy and is not suitable for modelers under 14 years. Carefully read the instructions before any use. If you are a beginner, it is necessary to let you assist by an experienced airplane pilot.

Attention

Cet avion n'est pas un jouet et ne convient pas aux personnes en dessous de 14 ans. Avant tout utilisation, veuillez lire les instructions et laissez vous assister par un pilote expérimenté.

Achtung

Dieser Modellflugzeug ist kein Spielzeug. Er ist nicht für Personen unter 14 Jahren geeignet. Lesen Sie die Anleitung Aufmerksam und suchen Sie als Ensteiger die Hilfe eines erfahrenen Piloten. Bei Fragen hilft Ihnen Ihr Fachhändler weiter!

Aandacht

Een RC vliegtuig is geen speelgoed en niet geschikt voor personen jonger dan 14 jaar. Lees aandachtig de handleiding. Indien u een beginner bent, laat u zich best begeleiden door een ervaren piloot.

BMI NV/SA

Modifications, errors and printing errors reserved
Änderungen, Irrtümer und Druckfehler vorbehalten

B-2550 Kontich

Sous réserve de modifications
Wijzigingen, fouten en drukfouten voorbehouden

BELGIUM



CAUTION

- Read carefully and fully understand the instructions before commencing assembly. It is not recommended for a child to assemble the model.
- When assembling this kit, tools including cutters are used. Extra care should be taken to avoid personal injury.
- Read and follow the instructions of all the parts that are needed, but not included in this kit (electronics, ...).
- Keep out of reach of small children as suffocation may occur.
- Avoid flying in crowded areas and near small children.
- Make sure no one else is using the same frequency in your area.
- Avoid flying in heavy wind or while it rains.

R/C Operating instructions

- Check all transmitter controls and trims are in neutral. Switch on the transmitter.
- Switch on the receiver.
- Inspect the servo throw and motor operation before taking-off.
- Reverse sequence when shutting down after flying.
- Make sure to disconnect and remove the batteries after flying.
- Check the model after flying and verify all screws are still fastened.

PRECAUTIONS

- Bien lire et assimiler les instructions avant de commencer l'assemblage. La construction du modèle par un enfant n'est pas recommandé.
- L'assemblage de ce kit requiert de l'outillage (couteau de modélisme). Manier ces outils avec précaution.
- Lire et suivre les instructions d'utilisation des composants électroniques requis (non inclus).
- Garder hors de portée des enfants de bas âge.
- Éviter de faire évoluer votre modèle à proximité de jeunes enfants ou dans la foule.
- Assurez-vous que personne d'autre n'utilise la même fréquence sur le même terrain que vous. Ceci peut être source de sérieux accidents.
- Ne jamais faire évoluer le modèle lors de forte vent ou sous la pluie.

Procédure de mise en marche

- Assurez-vous que les trims soient au neutre. Mettre en marche l'émetteur.
- Mettre en marche le récepteur.
- Vérifiez la bonne marche de votre commande avant de voler.
- Faites les opérations inverses après utilisation.
- Débranchez et éloignez les batteries du modèle.
- Contrôlez si tous les vis soient bien serrés.

OPGEPAST

- Bevor Sie mit dem Zusammenbau beginnen, sollten Sie alle Anweisungen gelesen und verstanden haben. Es ist nicht empfohlen der Zusammenbau durch ein Kind zu machen.
- Beim Zusammenbau dieses Bausatzes werden Messer und andere Werkzeuge verwendet. Zur Vermeidung von Verletzungen ist besondere Vorsicht angebracht.
- Wenn Sie elektronische Bauteile (nicht im Kit enthalten) benutzen, lesen Sie aufmerksam die Anleitung.
- Vermeiden Sie das Fliegen an überfüllten Plätzen und in der Nähe von kleinen Kindern.
- Prüfen Sie dass niemand in der Umgebung dieselbe Frequenz benutzt, denn dadurch können Unfälle entstehen.
- Vermeiden Sie das Fliegen bei starken Wind oder während Regen.

Kontrollen vor der Flug

- Stellen Sie sich sicher dass alle Trimmhebel gut positioniert sind, und Sender einschalten.
- Empfänger einschalten.
- Die Funktion vor Abflug mit dem Sender überprüfen.
- Nach der Betrieb in umgekehrter Reihenfolge vorgehen.
- Die Batterie herausnehmen und abklemmen.
- Überprüfen ob alle Schrauben noch fixiert sind.

VORSICHT

- Lees aandachtig en assimileer de handleiding vooraleer de kit te bouwen. Het is niet aangeraden de bouw door een kind uit te laten voeren.
- De bouw van deze kit vereist het gebruik van gereedschap (bvb messen). Wees heel voorzichtig bij het gebruik ervan.
- Lees ook aandachtig de handleiding van de componenten die niet in de kit inbegrepen zijn (electronica).
- Vermijd het vliegen in sterke wind of tijdens regen.
- Controleer voor het aanschakelen van uw zender dat dezelfde frequentie gebruikt. Dit kan leiden tot ongelukken.
- Vermijd het vliegen in de buurt van toeschouwers en kleine kinderen.

Voor de vlucht

- Let er op dat alle trims in correct staan. Schakel de zender aan.
- Ontvanger aanschakelen.
- Test alle servo's en motorfuncties vooraleer u vliegt.
- Na het gebruik eerst ontvanger uitschakelen en dan de zender.
- Batterij uit het model verwijderen en loskoppelen.
- Na het gebruik alle schroeven en moeren controleren.

1. Specifications / Spécifications / Technische Daten / Specificaties

Construction	Construction	Aufbau	Constructie	#12755
Span	Envergure	Spannweite	Spanwijdte	990 mm
Length	Longueur	Länge	Lengte	975 mm
Wing arealakte	Surface alaire	Flächeninhalt	Vleugelopperv	20,6 dm ²
Take off weight gewicht	Poids de la machine	Gewicht Fliegfertig	Vliegklaar	700 g
Recommended servos	Servos recommandés	Empfohlene Servos	Benodigde servo's	4 x GWS NARO
Recommended Motor	Moteur recommandé	Empfohlener Motor	Aanbevolen motor	# 85570
Recommended controller	Controlleur recommandé	Empfohlener Drehzahlsteller	Aanbevolen regelaar	# 85503
Recommended battery	Batterie recommandé	Empfohlener Akku	Aanbevolen batterij	# 18153
Prop	Hélice	Luftschraube	Prop	11x5,5 e

2. Warranty / Garantie

We guarantee this product to be free of defects in materials and workmanship at the moment of purchase. This guarantee doesn't cover any component or piece demolished into use, modifications or deteriorations following from the application of adhesives or other products not mentioned in the instructions. In no case our compensation will exceed the purchase value of the product. We reserve the right to change or modify this guarantee without previous notice. As we have no control on the final assembly and on the components used when assembling the kit, no responsibility will be assumed for any damage resulting from the bad use of the vliegtuig kit. By using this pre-assembled model the user assumes the total responsibility.

Cette machine est garantie contre tout vice de construction d'usine au moment de l'achat.

Cette garantie ne couvre pas les composants détruits lors de l'usage de la machine ou, les modifications de l'ensemble ainsi que de la détérioration due à l'utilisation de colles ou autres produits non spécifiés dans la notice.

Nous nous réservons le droit de changer ou modifier les clauses de cette garantie sans préavis.

BMI garantiert, dass dieser Modellflugzeug beim Kauf frei von Fabrikations- und Materialfehlern ist. Schäden durch falschen Gebrauch oder Montagefehler werden durch diese Garantie nicht gedeckt.

Sobald der Modellflugzeug in Betrieb genommen wird, übernimmt der Benutzer aller daraus erwachsende Verantwortlichkeit.

Reklamationen aufgrund von unsachgemäßer Behandlung oder Schadensersatzforderungen aufgrund missbräuchlicher Anwendung dieses Modells müssen zurückgewiesen werden, da der praktische Betrieb außerhalb unseres Einflussesbereiches liegt.

Gefeliciteerd met uw aankoop.

Dit model werd ontwikkeld door modelbouwers en gebouwd door onze ingenieurs met het doel een toestel met uitzonderlijke vliegeigenschappen te verwezenlijken. Het is belangrijk dat u de tijd neemt om aandachtig deze montagehandleiding tot het einde te lezen.

Als u vragen heeft of als een uitleg u niet duidelijk is, kan u altijd contact opnemen met uw plaatselijke dealer.

Dit is een hoog technisch product, waarin de nieuwste technologische ontwikkelingen toegepast werden.



**To assemble this model
some tools are needed:**

- Sharp hobby knife
- Needle nose pliers
- Philips screwdriver
(large and small)
- Triangle
- Scissors
- Wire cutter

**Afin d'assembler ce
modèle, veuillez utiliser
les outils suivant:**

- Couteau de modélisme
- Pince à becs
- Tournevis Philips
(grand et petit)
- Equerre à dessin
- Ciseaux
- Pinces coupantes

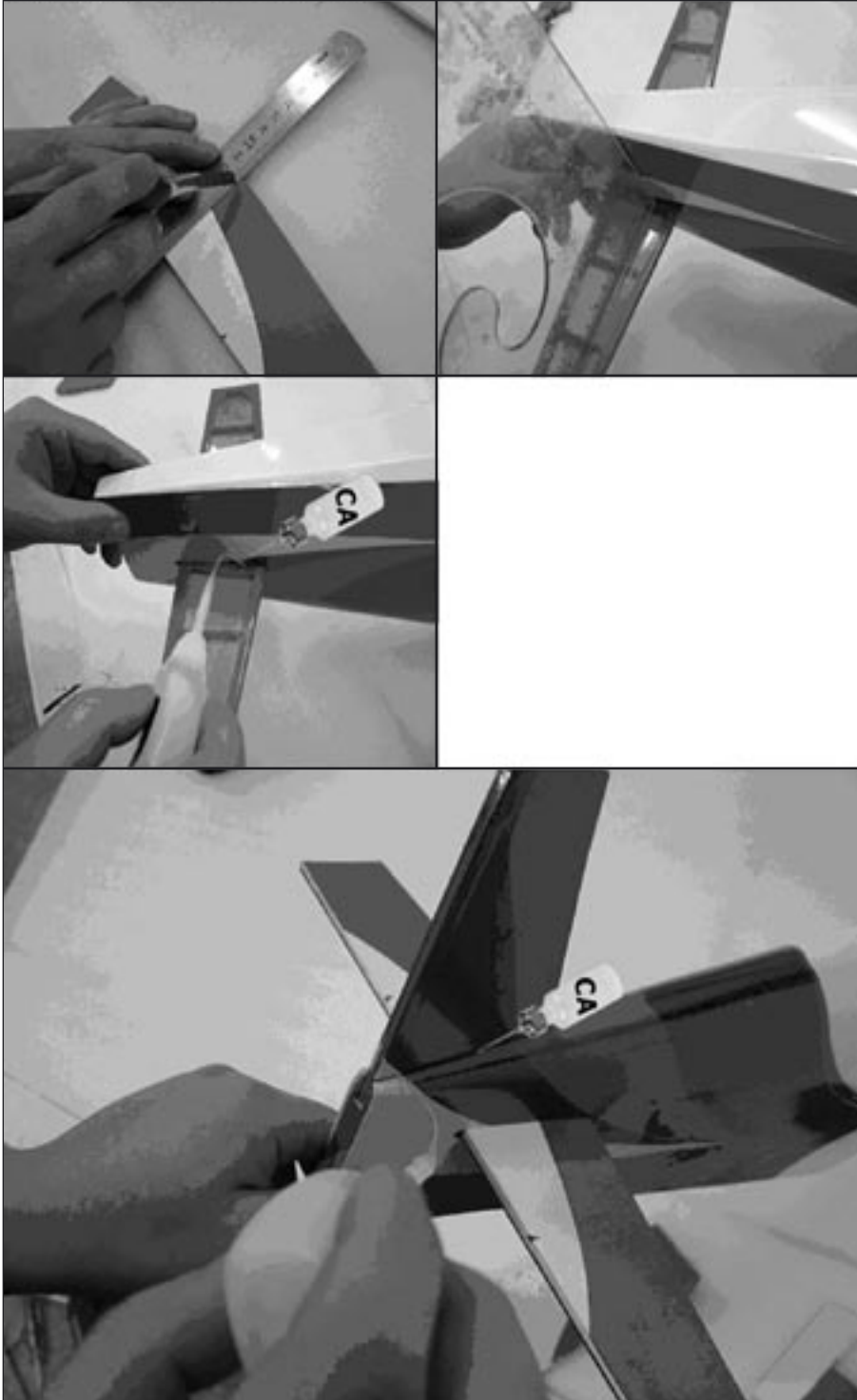
**Folgende Werkzeuge
sind erforderlich zum
Bauen dieses Modell:**

- Modellbaumesser
- Flachzange
- Schraubendreher
(gross und klein)
- Winkelstreben
- Schere
- Seitenschneider

**Voor het bouwen van
dit model dient u vol-
gend gereedschap te
gebruiken:**

- Modelbouwmes
- Bektang
- Kruisschroevendraaier
(groot en klein)
- Geodriehoek
- Schaar
- Kniptang

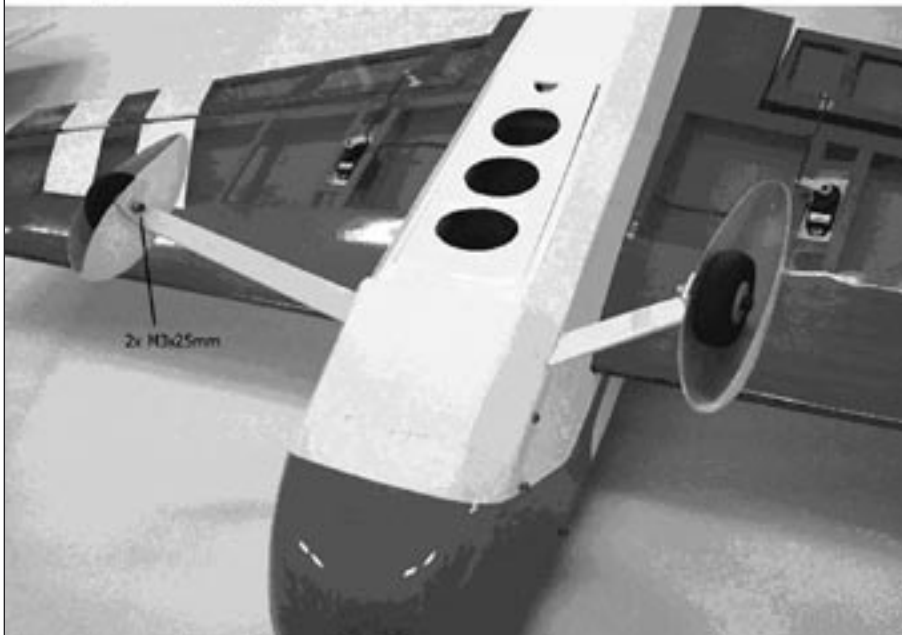
1.
Rudder & Stabilizer
Gouverne de direction & Stabilo
Ruder & Höhenleitwerk
Richtingsroer & Stabilisator

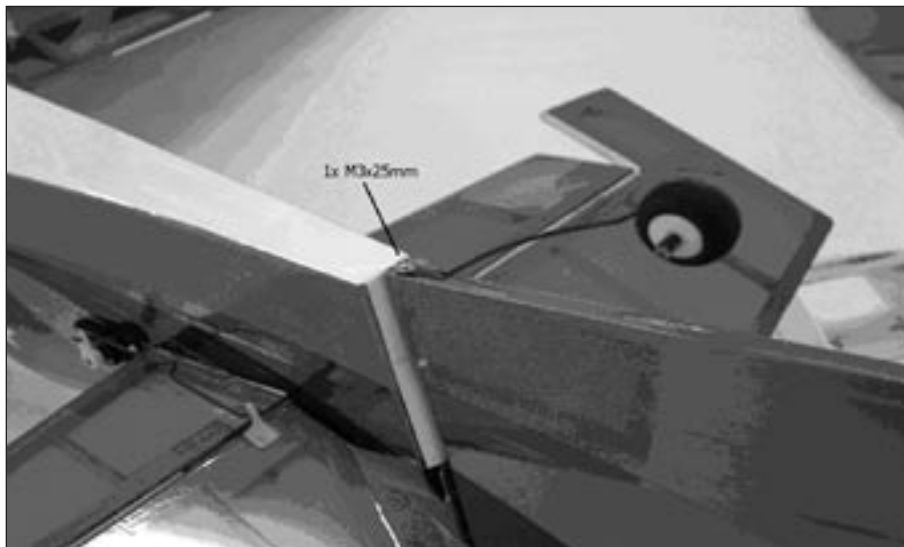


2.
Aileron assembly
Montage des ailerons
Querruder Einbau
Montage rolroeren



3.
Landing gear assembly
Installation train d'atterrissage
Fahrwerk Befestigung
Montage landingsgestel



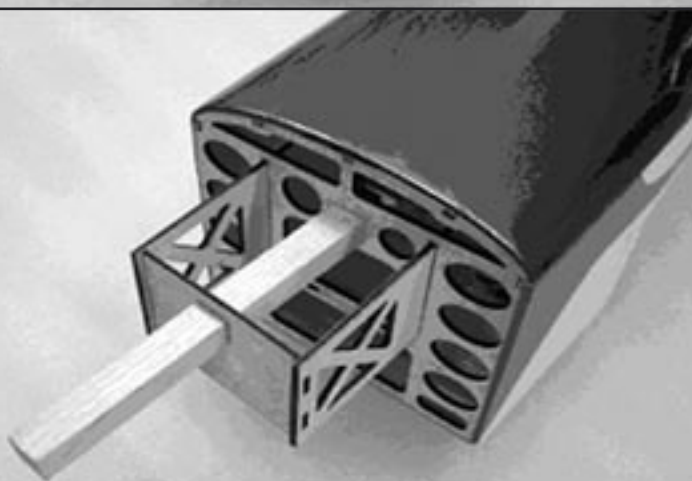


4.
Installation of motormount
Installation bâti-moteur
Einbau Motorbefestigung
Motorsteun bevestiging

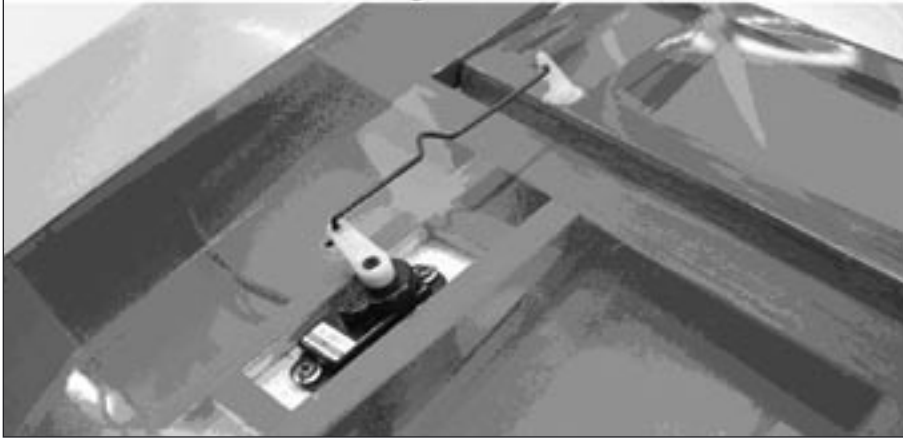
Outrunner



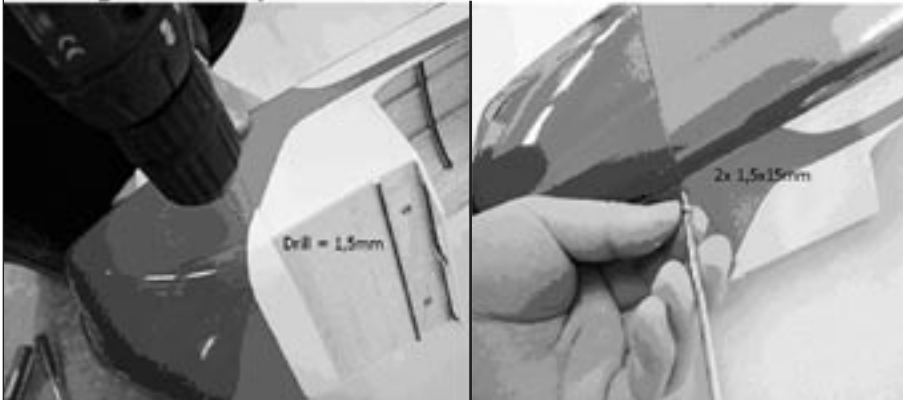
Inrunner



- 5.**
Servo & linkage assembly
Montage servo & tringlerie
Einbau Servo & Servogestänge
Installatie servo & servostang



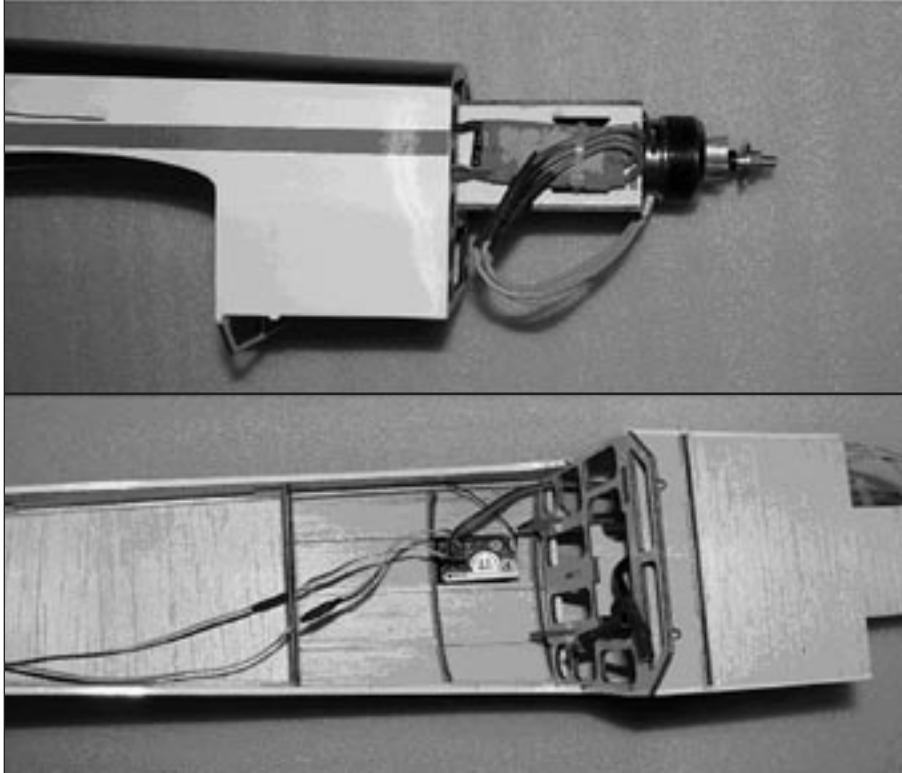
- 6.**
Installation motor cowl
Installation capot moteur
Einbau Motorhaube
Montage motorkap



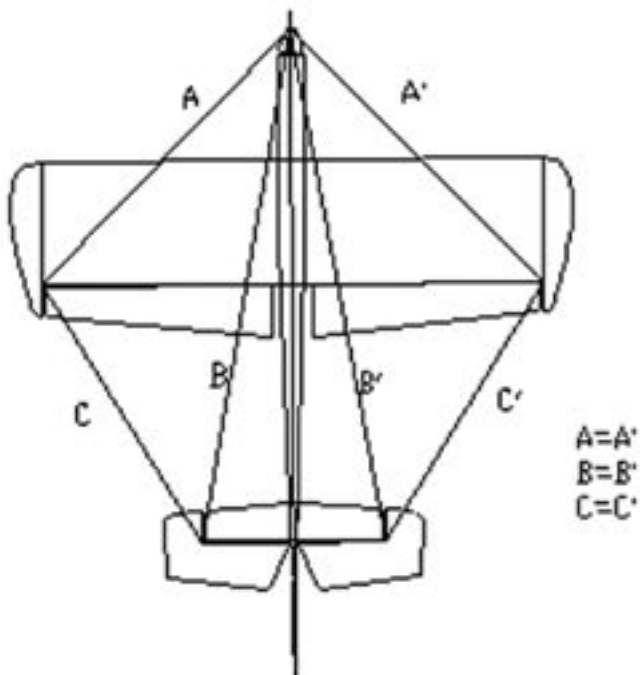
- 7.**
Installation lower fuselage
Installation fuselage inferieur
Einbau untere Rumpf
Montage onderkant romp



8.
Installation speed controller
Installation controleur
Einbau Drehzahlsteller
Installatie vaartregelaar



7.
Final check
Verification finale
Endabstimmung
Eindcontrole



8.
Center of Gravity
Centre de Gravité
Schwerpunkt
Zwaartepunt

