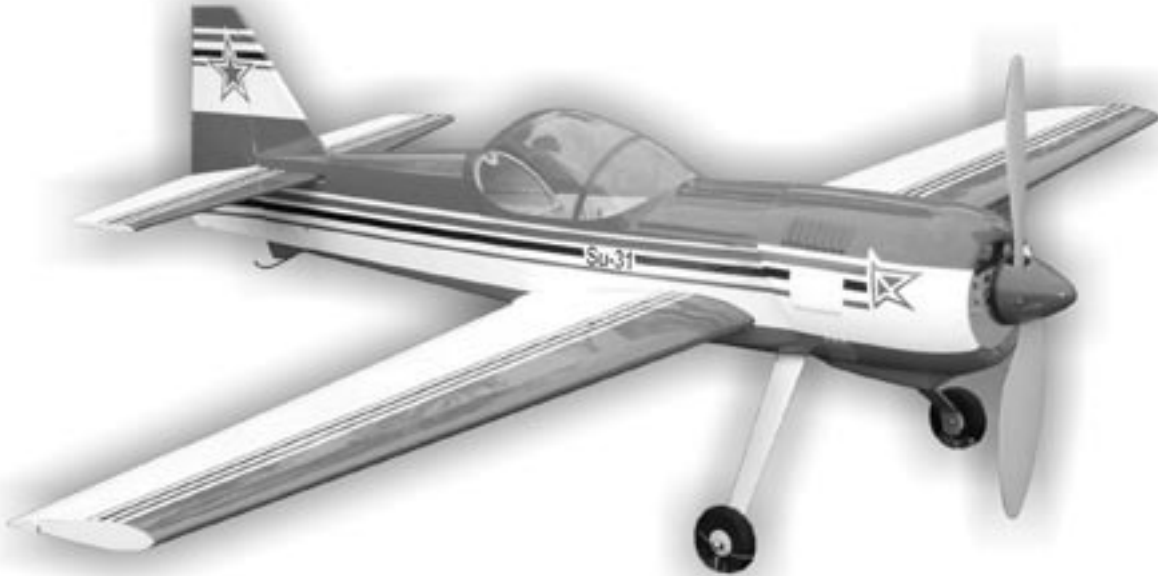




SU - 31 EP



**Manual - Manuel d'instructions
Bedienungsanleitung - Handleiding**

Warning

An RC model airplane is not a toy and is not suitable for modelers under 14 years. Carefully read the instructions before any use. If you are a beginner, it is necessary to let you assist by an experienced airplane pilot.

Attention

Cet avion n'est pas un jouet et ne convient pas aux personnes en dessous de 14 ans. Avant tout utilisation, veuillez lire les instructions et laissez vous assister par un pilote expérimenté.

Achtung

Dieser Modellflugzeug ist kein Spielzeug. Er ist nicht für Personen unter 14 Jahren geeignet. Lesen Sie die Anleitung Aufmerksam und suchen Sie als Ensteiger die Hilfe eines erfahrenen Piloten. Bei Fragen hilft Ihnen Ihr Fachhändler weiter!

Aandacht

Een RC vliegtuig is geen speelgoed en niet geschikt voor personen jonger dan 14 jaar. Lees aandachtig de handleiding. Indien u een beginner bent, laat u zich best begeleiden door een ervaren piloot.

BMI NV/SA

Modifications, errors and printing errors reserved
Änderungen, Irrtümer und Druckfehler vorbehalten

B-2550 Kontich

Sous réserve de modifications
Wijzigingen, fouten en drukfouten voorbehouden

BELGIUM



CAUTION

- Read carefully and fully understand the instructions before commencing assembly. It is not recommended for a child to assemble the model.
- When assembling this kit, tools including cutters are used. Extra care should be taken to avoid personal injury.
- Read and follow the instructions of all the parts that are needed, but not included in this kit (electronics, ...).
- Keep out of reach of small children as suffocation may occur.
- Avoid flying in crowded areas and near small children.
- Make sure no one else is using the same frequency in your area.
- Avoid flying in heavy wind or while it rains.

R/C Operating instructions

- Check all transmitter controls and trims are in neutral. Switch on the transmitter.
- Switch on the receiver.
- Inspect the servo throw and motor operation before taking-off.
- Reverse sequence when shutting down after flying.
- Make sure to disconnect and remove the batteries after flying.
- Check the model after flying and verify all screws are still fastened.

PRECAUTIONS

- Bien lire et assimiler les instructions avant de commencer l'assemblage. La construction du modèle par un enfant n'est pas recommandé.
- L'assemblage de ce kit requiert de l'outillage (couteau de modélisme). Manier ces outils avec précaution.
- Lire et suivre les instructions d'utilisation des composants électroniques requis (non inclus).
- Garder hors de portée des enfants de bas âge.
- Éviter de faire évoluer votre modèle à proximité de jeunes enfants ou dans la foule.
- Assurez-vous que personne d'autre n'utilise la même fréquence sur le même terrain que vous. Ceci peut être source de sérieux accidents.
- Ne jamais faire évoluer le modèle lors de forte vent ou sous la pluie.

Procédure de mise en marche

- Assurez-vous que les trims soient au neutre. Mettre en marche l'émetteur.
- Mettre en marche le récepteur.
- Vérifiez la bonne marche de votre commande avant de voler.
- Faites les opérations inverses après utilisation.
- Débranchez et éloignez les batteries du modèle.
- Contrôlez si tous les vis soient bien serrés.

OPGEPAST

- Bevor Sie mit dem Zusammenbau beginnen, sollten Sie alle Anweisungen gelesen und verstanden haben. Es ist nicht empfohlen der Zusammenbau durch ein Kind zu machen.
- Beim Zusammenbau dieses Bausatzes werden Messer und andere Werkzeuge verwendet. Zur Vermeidung von Verletzungen ist besondere Vorsicht angebracht.
- Wenn Sie elektronische Bauteile (nicht im Kit enthalten) benutzen, lesen Sie aufmerksam die Anleitung.
- Vermeiden Sie das Fliegen an überfüllten Plätzen und in der Nähe von kleinen Kindern.
- Prüfen Sie dass niemand in der Umgebung dieselbe Frequenz benutzt, denn dadurch können Unfälle entstehen.
- Vermeiden Sie das Fliegen bei starken Wind oder während Regen.

Kontrollen vor der Flug

- Stellen Sie sich sicher dass alle Trimmhebel gut positioniert sind, und Sender einschalten.
- Empfänger einschalten.
- Die Funktion vor Abflug mit dem Sender überprüfen.
- Nach der Betrieb in umgekehrter Reihenfolge vorgehen.
- Die Batterie herausnehmen und abklemmen.
- Überprüfen ob alle Schrauben noch fixiert sind.

VORSICHT

- Lees aandachtig en assimileer de handleiding vooraleer de kit te bouwen. Het is niet aangeraden de bouw door een kind uit te laten voeren.
- De bouw van deze kit vereist het gebruik van gereedschap (bvb messen). Wees heel voorzichtig bij het gebruik ervan.
- Lees ook aandachtig de handleiding van de componenten die niet in de kit inbegrepen zijn (electronica).
- Vermijd het vliegen in sterke wind of tijdens regen.
- Controleer voor het aanschakelen van uw zender dat dezelfde frequentie gebruikt. Dit kan leiden tot ongevallen.
- Vermijd het vliegen in de buurt van toeschouwers en kleine kinderen.

Voor de vlucht

- Let er op dat alle trims in correct staan. Schakel de zender aan.
- Ontvanger aanschakelen.
- Test alle servo's en motorfuncties vooraleer u vliegt.
- Na het gebruik eerst ontvanger uitschakelen en dan de zender.
- Batterij uit het model verwijderen en loskoppelen.
- Na het gebruik alle schroeven en moeren controleren.

1. Specifications / Spécifications / Technische Daten / Specificaties

Construction	Construction	Aufbau	Constructie	Balsa/Film
Span	Envergure	Spannweite	Spanwijdte	941 mm
Length	Longueur	Länge	Lengte	747 mm
Wing area	Surface alaire	Flächeninhalt	Vleugeloppervlakte	14,8 dm ³
Take off weight	Poids de la machine	Gewicht Fliegertig	Vliegeklaar gewicht	450~540g
Recommended servos	Servos recommandés	Empfohlene Servos	Benodigde servo's	4 x Micro
Recommended Motor	Moteur recommandé	Empfohlener Motor	Aanbevolen motor	85566
Recommended controller	Controlleur recommandé	Empfohlener Drehzahlsteller	Aanbevolen regelaar	85503
Prop "Sport"	Hélice "Sport"	Luftschraube "Sport"	Prop "Sport"	10/4.7
Prop "Pro"	Hélice "Pro"	Luftschraube "Pro"	Prop "Pro"	9/4.7

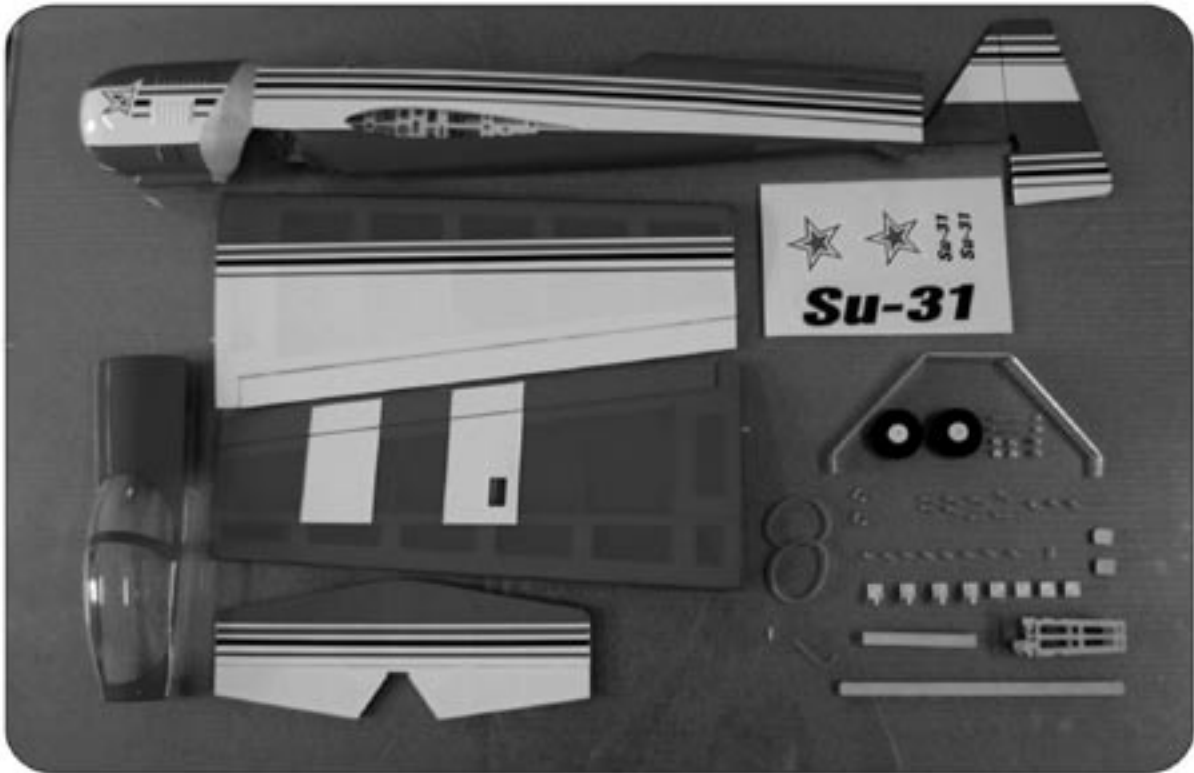
2. Warranty / Garantie

We guarantee this product to be free of defects in materials and workmanship at the moment of purchase. This guarantee doesn't cover any component or piece demolished into use, modifications or deteriorations following from the application of adhesives or other products not mentioned in the instructions. In no case our compensation will exceed the purchase value of the product. We reserve the right to change or modify this guarantee without previous notice. As we have no control on the final assembly and on the components used when assembling the kit, no responsibility will be assured or assumed for any damage resulting from the bad use of the vliegtuig kit. By using this preassembled model the user assumes the total responsibility.

Cette machine est garantie contre tout vice de construction d'usine au moment de l'achat. Cette garantie ne couvre pas les composants détruits lors de l'usage de la machine ou, les modifications de l'ensemble ainsi que de la détérioration due à l'utilisation de colles ou autres produits non spécifiés dans la notice. Nous nous réservons le droit de changer ou modifier les clauses de cette garantie sans préavis.

BMI garantiert, dass dieser Modellflugzeug beim Kauf frei von Fabrikations- und Materialfehlern ist. Schäden durch falschen Gebrauch oder Montagefehler werden durch diese Garantie nicht gedeckt. Sobald der Modellflugzeug in Betrieb genommen wird, übernimmt der Benutzer aller daraus erwachsende Verantwortlichkeit. Reklamationen aufgrund von unsachgemäßer Behandlung oder Schadensersatzforderungen aufgrund missbräuchlicher Anwendung dieses Modells müssen zurückgewiesen werden, da der praktische Betrieb außerhalb unseres Einflussbereiches liegt.

Gefeliciteerd met uw aankoop. Dit model werd ontwikkeld door modelbouwers en gebouwd door onze ingenieurs met het doel een toestel met uitzonderlijke vliegeigenschappen te verwezenlijken. Het is belangrijk dat u de tijd neemt om aandachtig deze montagehandleiding tot het einde te lezen. Als u vragen heeft of als een uitleg u niet duidelijk is, kan u altijd contact opnemen met uw plaatselijke dealer. Dit is een hoog technologisch product, waarin de nieuwste technologische ontwikkelingen toegepast werden.



**To assemble this model
some tools are needed:**

- Sharp hobby knife
- Needle nose pliers
- Philips screwdriver
(large and small)
- Triangle
- Scissors
- Wire cutter

**Following items are
needed for operation:**

- Servo: BMI # 801530
- Battery:
11,1V 1200 mAh
(# 18143) or 11,1V 1500
mAh (# 18153)
- Brushless motor
(# 85566)
and brushless controller
(# 85503)

**Afin d'assembler ce
modèle, veuillez utiliser
les outils suivant:**

- Couteau de modélisme
- Pince à becs
- Tournevis Philips
(grand et petit)
- Equerre à dessin
- Ciseaux
- Pincés coupantes

**Les articles suivants
sont nécessaires pour
l'utilisation:**

- Servo: BMI # 801530
- Batterie:
11,1V 1200 mAh
(# 18143) ou 11,1V 1500
mAh (# 18153)
- Moteur (# 85566)
et contrôleur Brushless
(# 85503)

**Folgende Werkzeuge
sind erforderlich zum
Bauen dieses Modell:**

- Modellbaumesser
- Flachzange
- Schraubendreher
(gross und klein)
- Winkelstreben
- Schere
- Seitenschneider

**Folgende Teile sind
erforderlich für der
Gebrauch:**

- Servo: BMI # 801530
- Batterie:
11,1V 1200 mAh
(# 18143) oder 11,1V
1500 mAh (# 18153)
- Brushless Motor
(# 85566)
und Brushless
Drehzahlsteller
(# 85503)

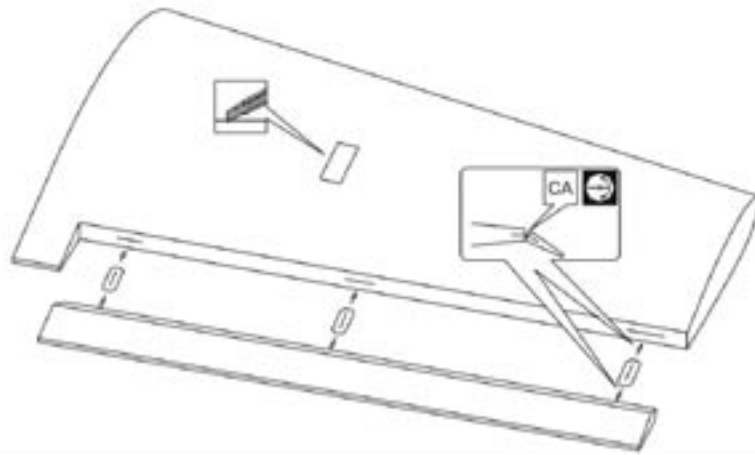
**Voor het bouwen van
dit model dient u vol-
gend gereedschap te
gebruiken:**

- Modelbouwmes
- Bektang
- Kruisschroevendraaier
(groot en klein)
- Geodriehoek
- Schaar
- Kniptang

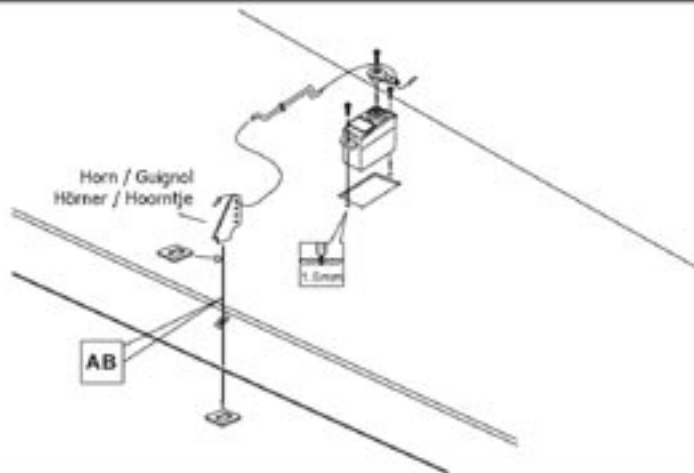
**Volgende onderdelen
zijn noodzakelijk voor
het gebruik van uw
toestel:**

- Servo: BMI # 801530
- Batterij:
11,1V 1200 mAh
(# 18143) of 11,1V 1500
mAh (# 18153)
- Brushless motor
(# 85566)
en brushless regelaar
(# 85503)

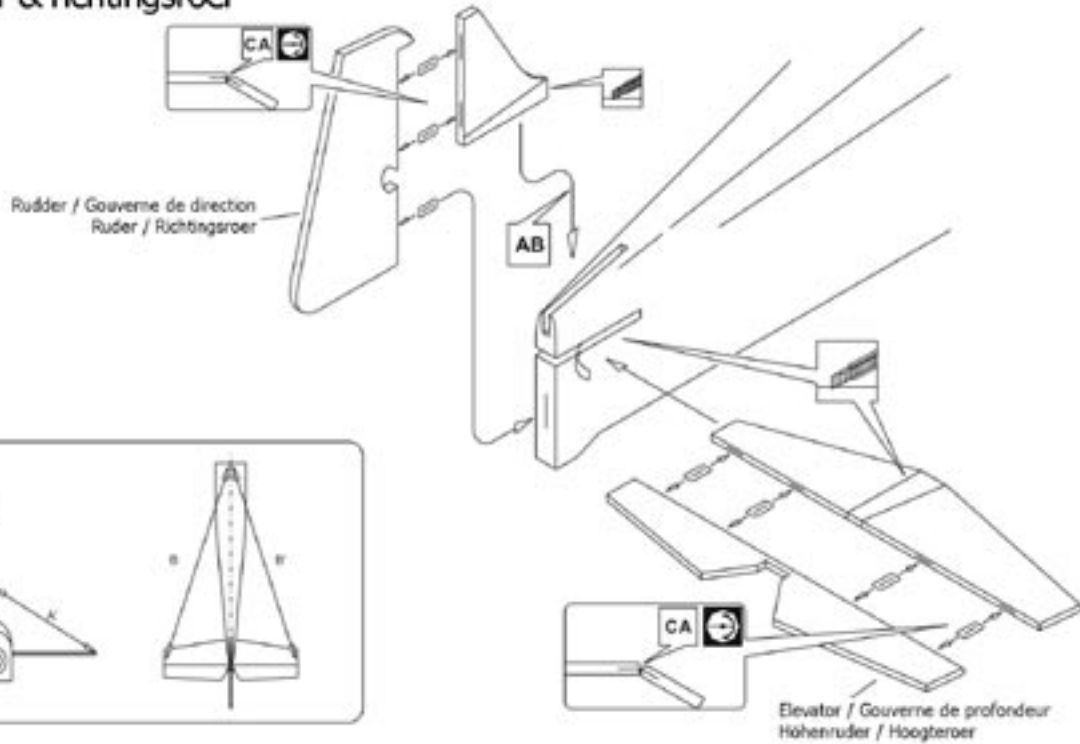
1.
Aileron
Querruder
Rolroer



2.
Main wing
Aile principale
Hauptflügel
Hoofdvlügel

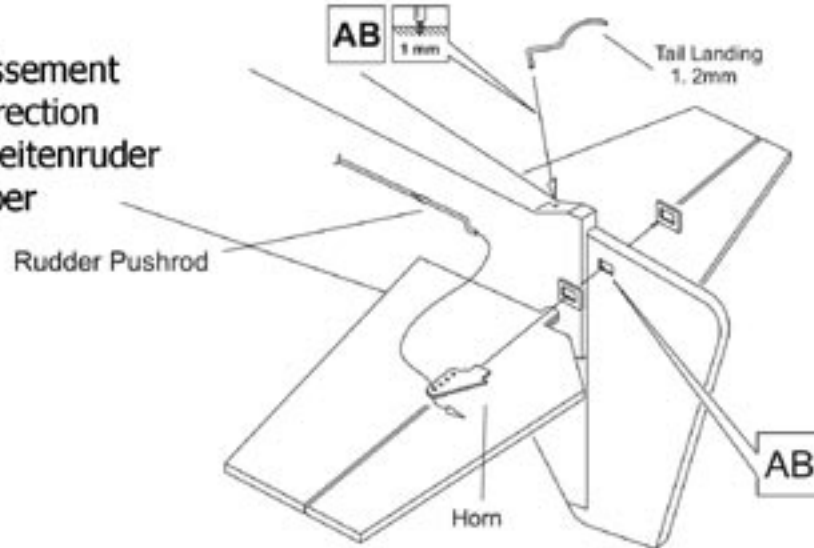


2.
Stabilizer & vertical fin / Dérive avec gouverne de direction / Seitenleitwerk und Ruder
Stabilisator & richtingsroer



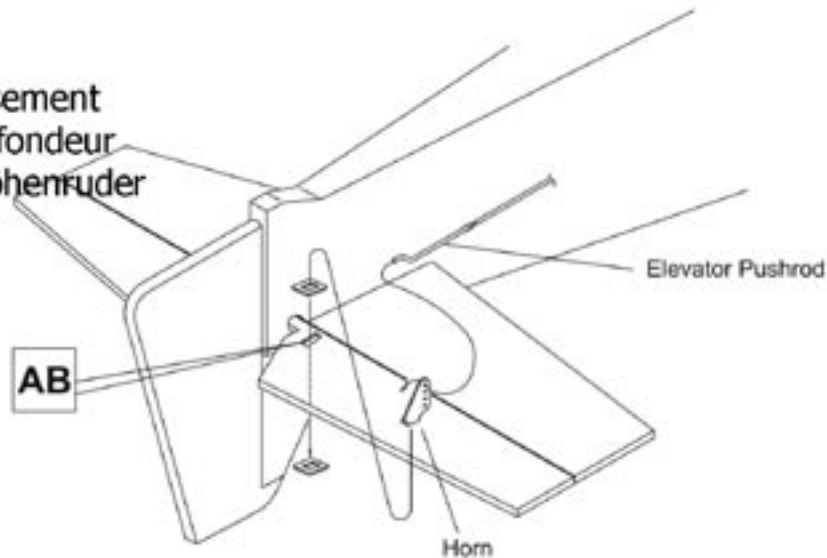
4.

Rudder pushrod
 Baguette d'asservissement
 gouverne de direction
 Anlenkungsstäbe Seitenruder
 Pushrod richtingsroer



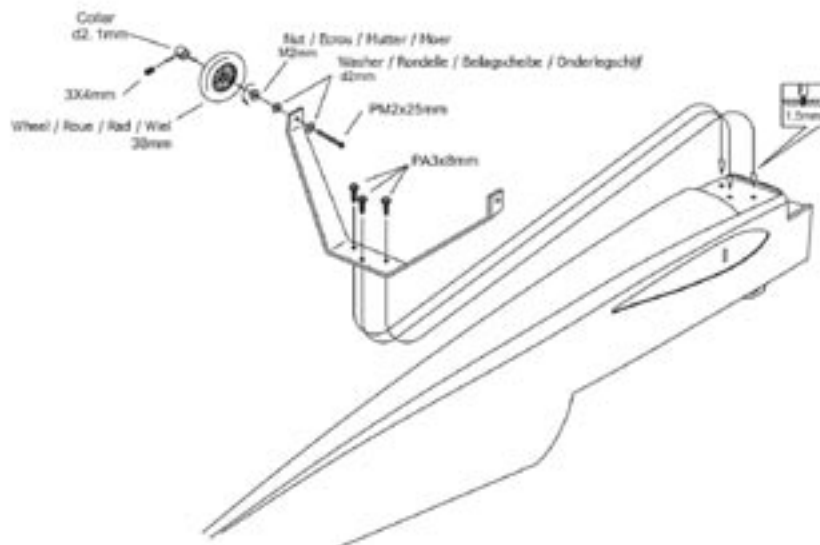
5.

Elevator pushrod
 Baguette d'asservissement
 gouverne de profondeur
 Anlenkungsstäbe Höhenruder
 Pushrod hoogteroer



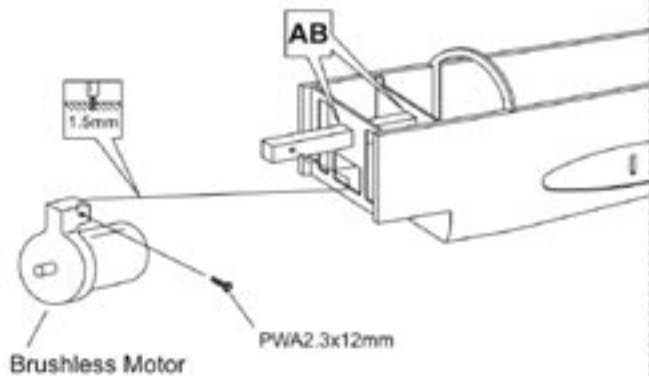
6.

Landing gear
 Train d'atterrissage
 Fahrwerk
 Landingsgestel

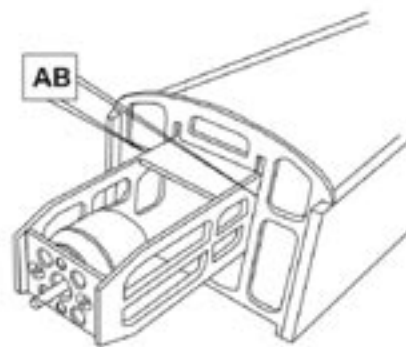


7a.

Installation Brushless motor
 Installation moteur Brushless
 Montierung Brushless Motor
 Installatie Brushless motor

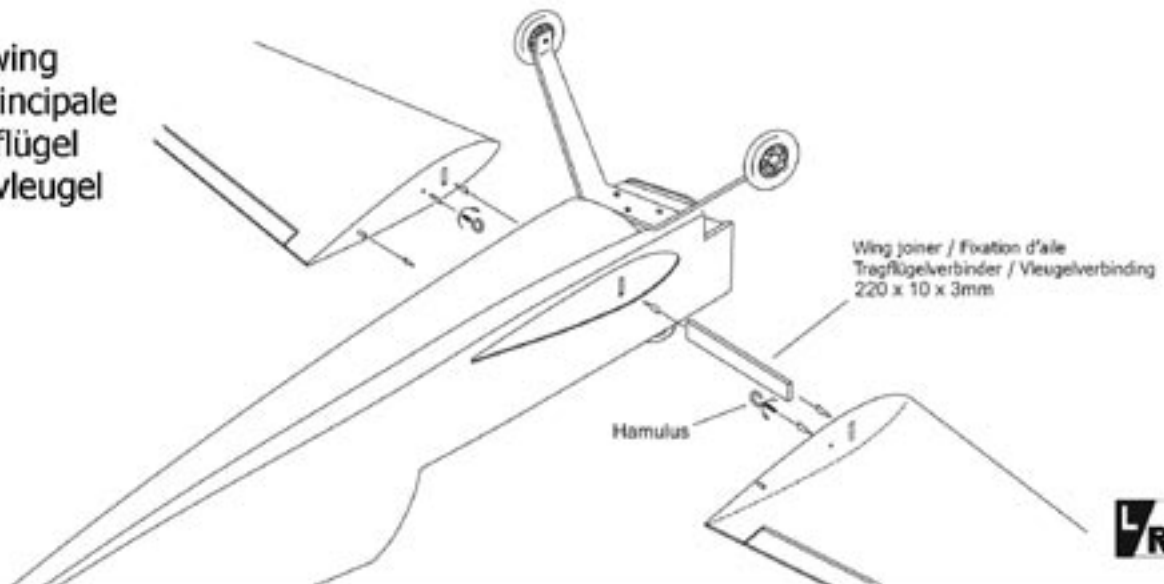


7b.



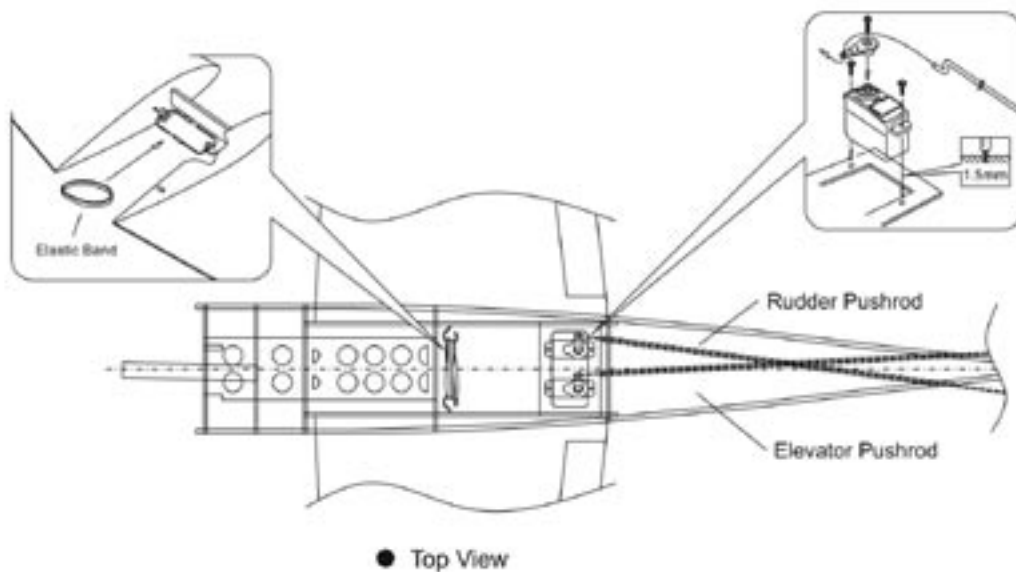
8.

Main wing
 Aile principale
 Hauptflügel
 Hoofdvlugel



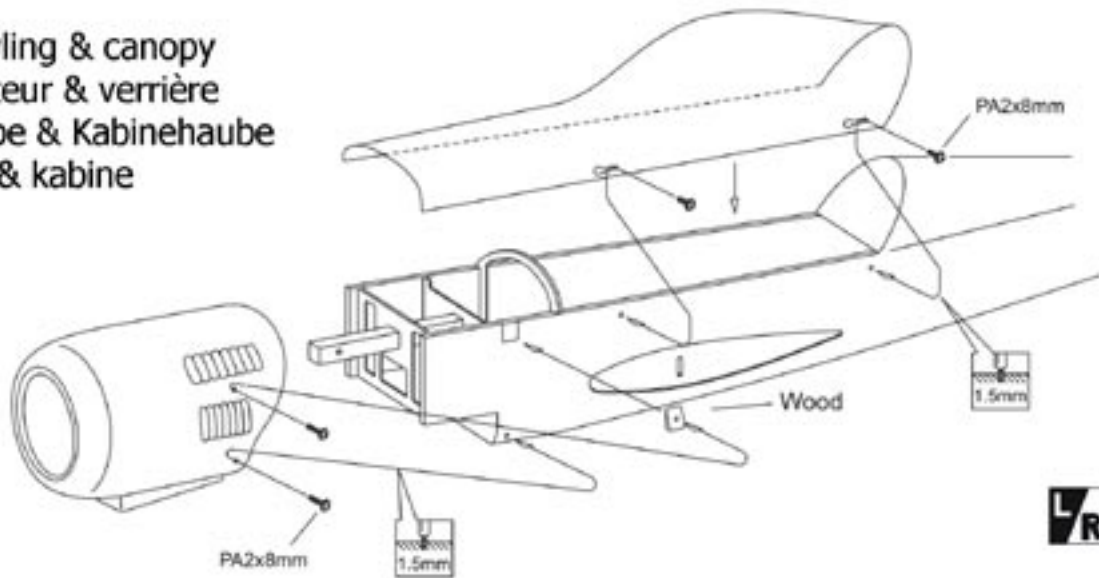
9.

Fuselage
 Rumpf
 Romp



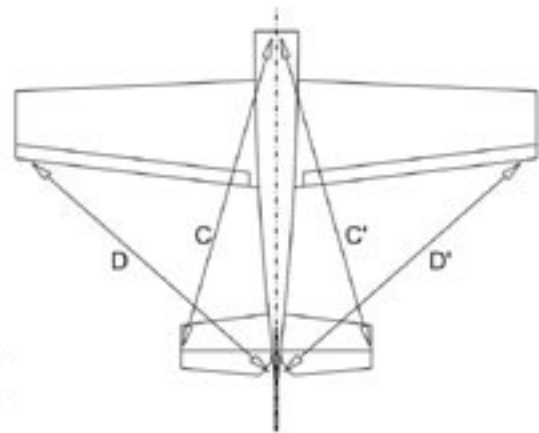
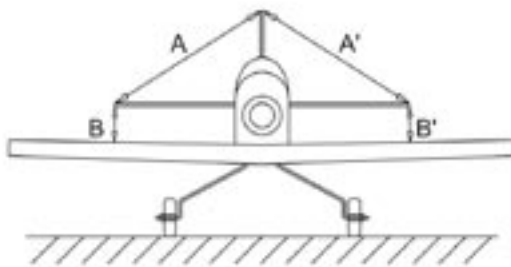
10.

Motor cowling & canopy
 Capot moteur & verrière
 Motorhaube & Kabinehaube
 Motorkap & kabine



11.

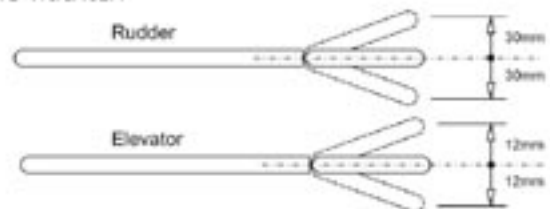
Adjustement
 Ajustement
 Abstimmung
 Afstelling



A = A'
 B = B'
 C = C'
 D = D'

12.

Control surface travels: shown measurements are for general flying
 Débattements des gouvernes: mesures montrées sont pour le vol standard
 Ruderausschläge: gezeigte Auschläge sind für normale Flüge
 Roeruitslag: afgebeelde afmetingen zijn geschikt voor normale vluchten



13.

Center of gravity: 60mm behind the leading edge
 Centre de gravité: 60mm après le bord d'attaque
 Schwerpunkt: 60mm nach der Profilvorderkante
 Zwaartepunt: 60mm achter de aanvalsbord

